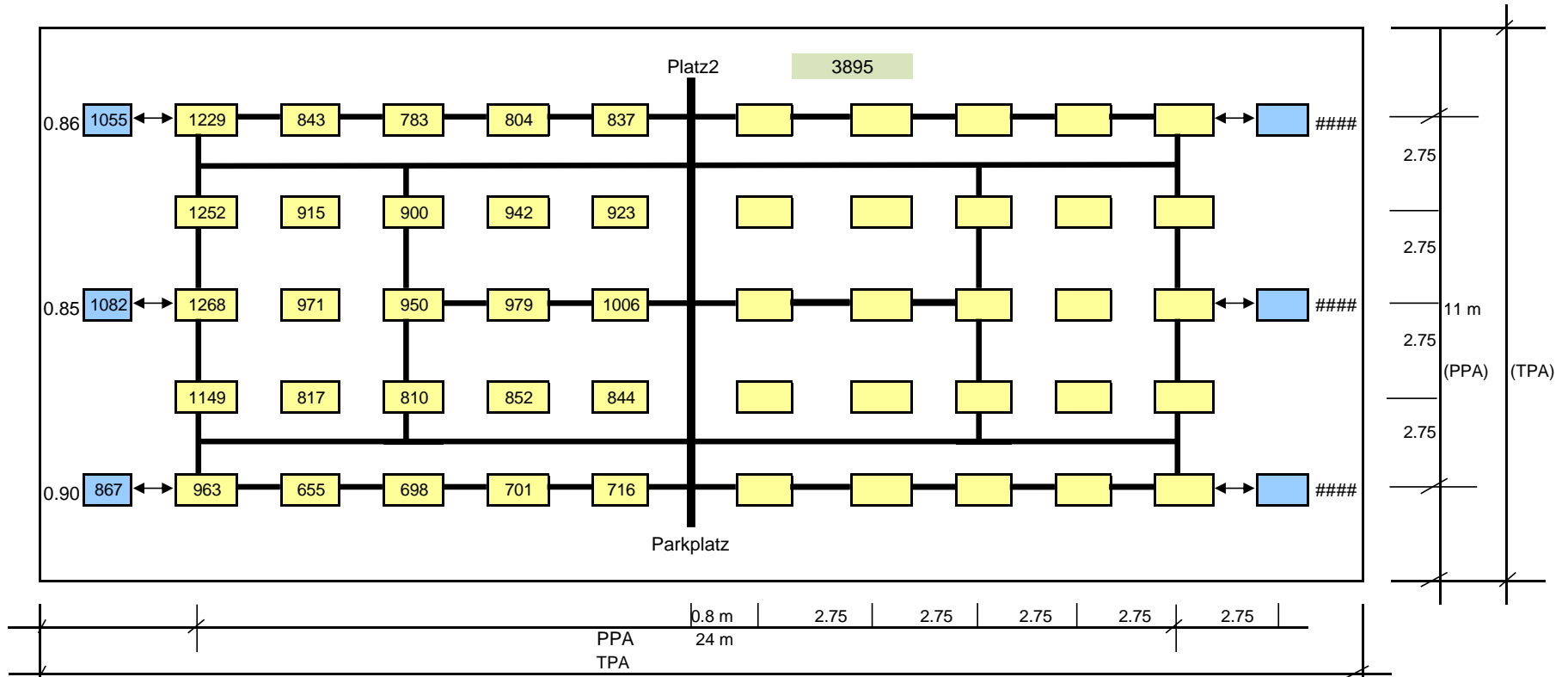


Platz 3

Tennisfeld: TPA:
PPA: 24 m x 11 m



E av horizontal (PPA) : 912 Lux
E min / E av = 0.72
E min / E max = 0.52

E min = 655 Lux
E max = 1268 Lux

Farbtemperatur av 3895 K

Die 6 Messpunkte hinter den Grundlinien müssen 80% der korrespondierenden Punkte auf der Grundlinien betragen.