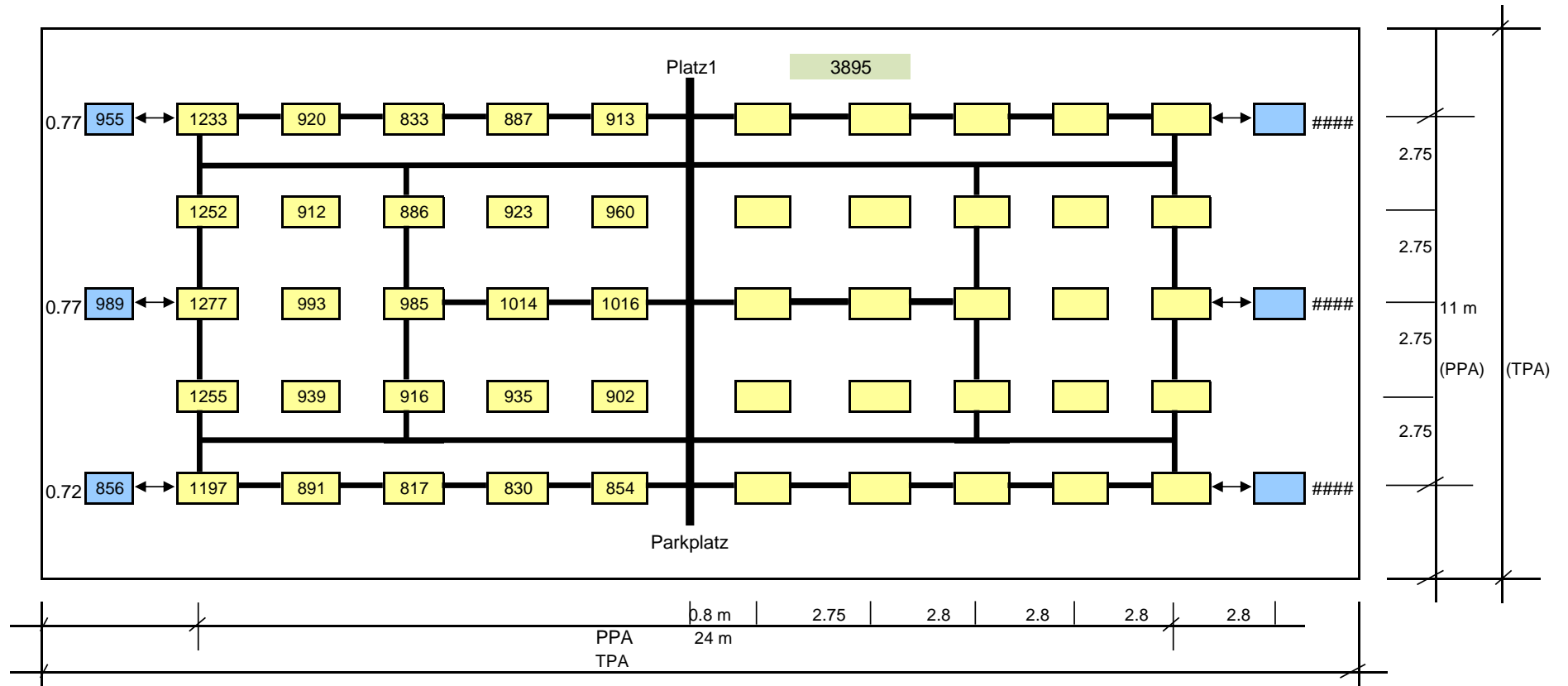


**Platz 2 - EP**

Tennisfeld: TPA:

PPA: 24 m x 11 m



**E av horizontal (PPA): 982 Lux**  
**E min / E av = 0.83**  
**E min / E max = 0.64**

**E min = 817 Lux**  
**E max = 1277 Lux**

**Farbtemperatur av 3895 K**