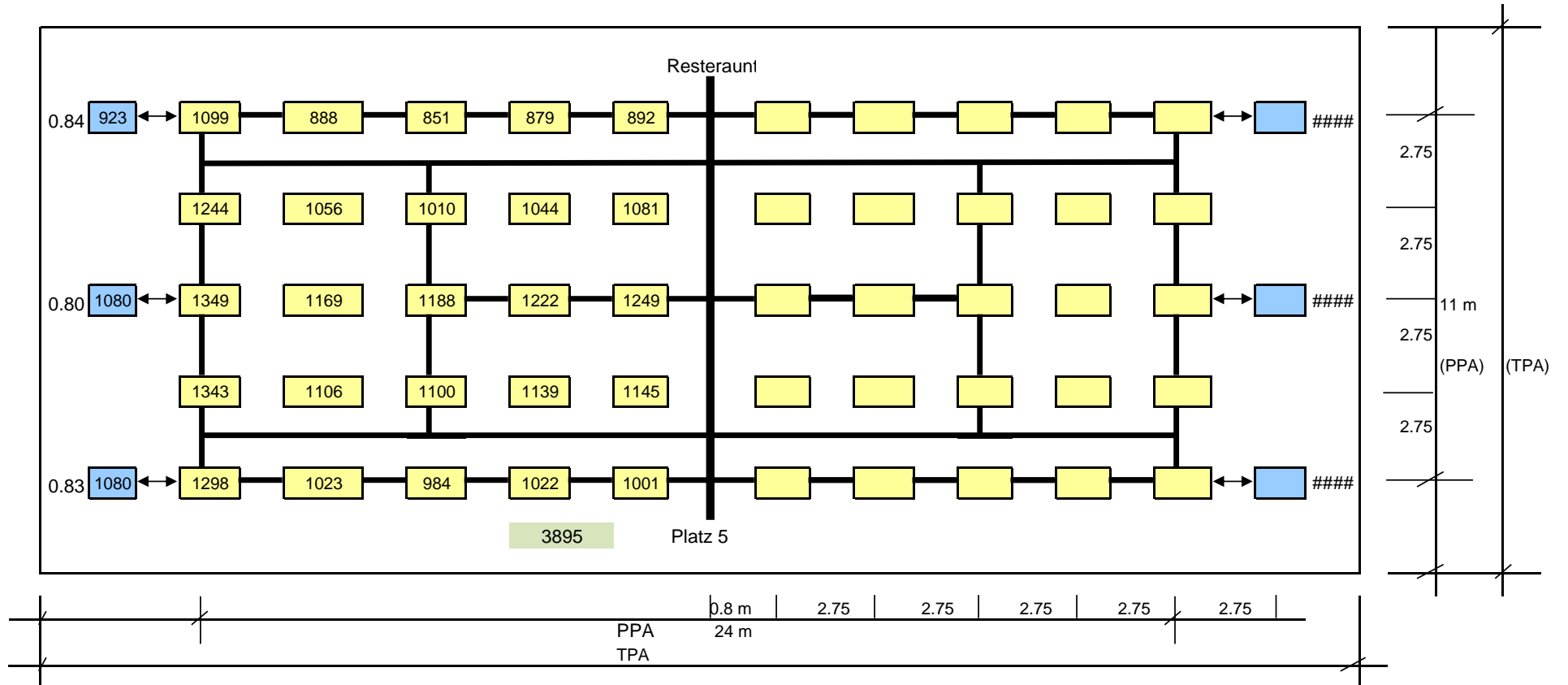


Platz 1

PPA: 24 m x 11 m



E av horizontal (PPA) = 1095 Lux
E min / E av = 0.78
E min / E max = 0.63

E min = 851 Lux
E max = ### Lux

Farbtemperatur 3895 K

Die 6 Messpunkte hinter den Grundlinien müssen 80% der korrespondierenden Punkte auf der Grundlinien betragen.